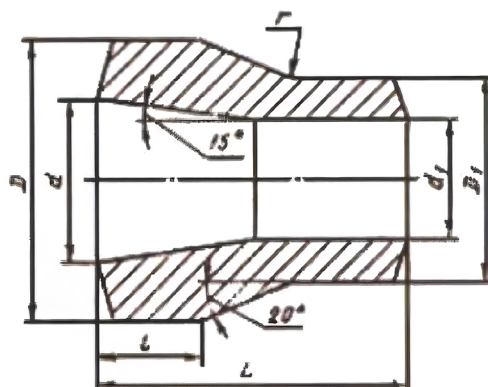
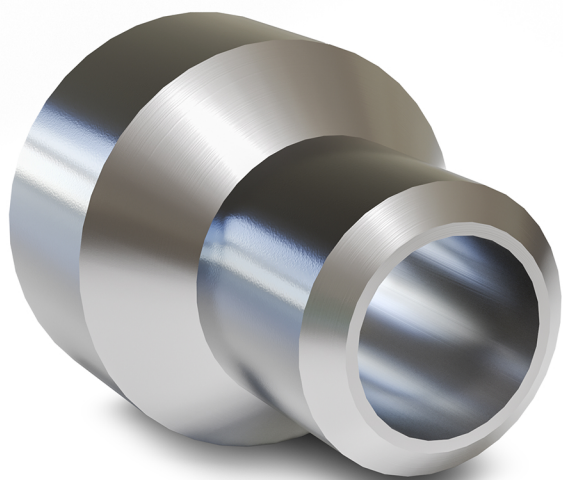


# Переходы точеные ПТК концентрические и ПТЭ эксцентрические для ГНХ до диаметра 89мм включительно ТУ 24.20.40-001-58154529-2022



Дн x D1 н	Рабочее давление, МПа	D	D1	d	d1	L	l	r
25 x 15	20	38	36	25	15	110	28	15
	32	46					30	
32 x 15	20	46		32	15		35	20
	32	50						
32 x 25	20	46	38	40	25		25	15
	32	50	46					
40 x 25	20	58	38	40	25		40	15
	32	70	46					
40 x 32	20	58	46	40	32	150	36	30
	32	70	50					
50 x 32	20	78	46	55	32		55	30
	32	85	50					
50 x 40	20	76	57	55	40	170	50	20
	32	83	68					
65 x 40	20	89	57	70	40		60	20
65 x 50	20	89	57				55	