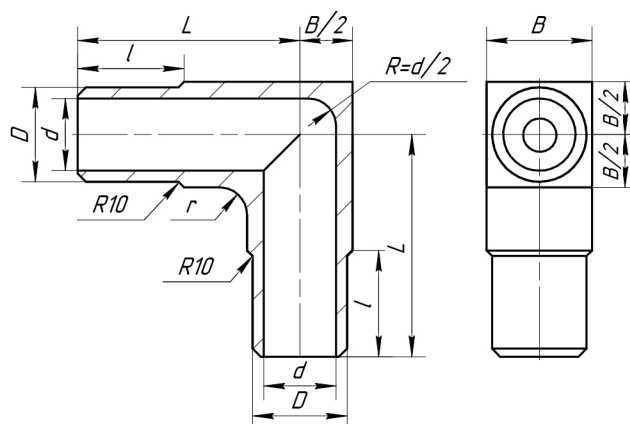
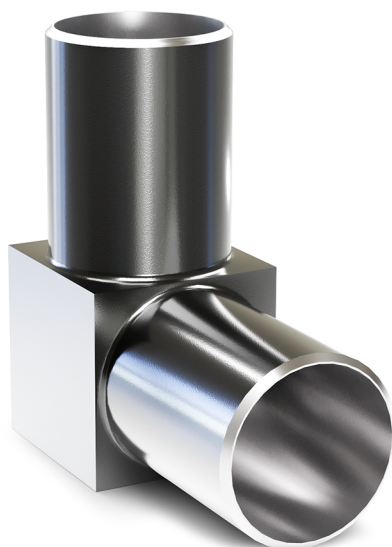


Угольники точеные для ГНХ до диаметра 89 мм включительно ТУ 24.20.40-001-58154529-2022



Дн	Рабочее давление, МПа	D	d	L	l	B	r
25	32	46	25	85	50	55	15
32	20	46	32	100		60	
	32	50				65	
40	20	58	40	100	80	70	25
	32	70					
50	20	78	55	150		85	
	32	85				90	