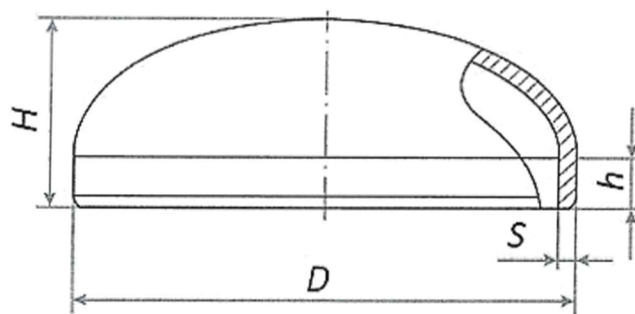
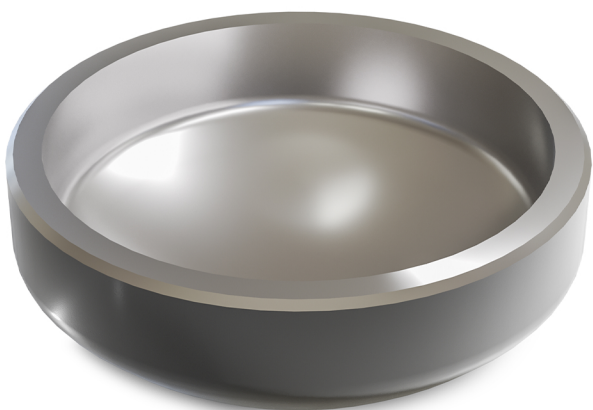


Номинальный диаметр, DN	Строительная высота H, мм	Высота h, min мм
50	30	10
65	40	15
80	45	15
100	50	20
125	55	20
150	65	20
200	75	20
250	85	20
300	100	20
350	115	20
400	125	25
500	157	25



Номинальный диаметр, DN	Строительная высота H, мм	Высота h, min мм
57	30	12
76	40	12
89	45	12
108, 114	50	15
159, 168	65	15
219	75	15
273	85	15
325	100	15
377	115	15
426	125	15
530	150	15