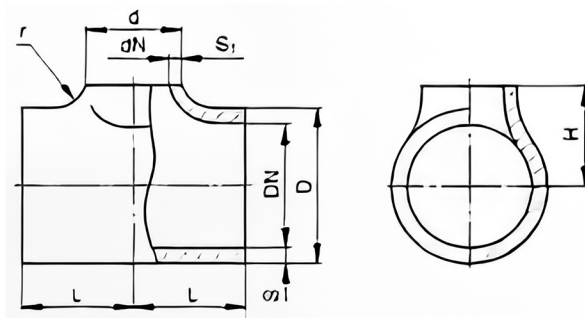


Номинальный диаметр магистрали, DN	Номинальный диаметр ответвления, dN																Строительная полудлина L, мм	Строительная высота H, мм
	15	20	25	32	40	50	65	80	100	125	150	200	250	300	350	400		
25	+	+	+	-	-	-	-	-	-	-	-	-	-	-	-	-	25	25
32	+	+	+	+	-	-	-	-	-	-	-	-	-	-	-	-	32	32
40	-	+	+	+	+	-	-	-	-	-	-	-	-	-	-	-	40	40
50	-	-	-	-	+	+	-	-	-	-	-	-	-	-	-	-	50	45
65	-	-	-	-	+	+	+	-	-	-	-	-	-	-	-	-	65	60
80	-	-	-	-	-	+	+	+	-	-	-	-	-	-	-	-	80	70
100	-	-	-	-	-	-	+	+	+	-	-	-	-	-	-	-	100	80
125	-	-	-	-	-	-	+	+	+	+	-	-	-	-	-	-	110	95
150	-	-	-	-	-	-	-	+	+	+	+	-	-	-	-	-	130	110
200	-	-	-	-	-	-	-	-	+	+	+	+	+	-	-	-	160	140
250	-	-	-	-	-	-	-	-	+	+	+	+	+	+	-	-	190	175
300	-	-	-	-	-	-	-	-	+	+	+	+	+	+	+	-	220	200
350	-	-	-	-	-	-	-	-	+	+	+	+	+	+	+	-	240	225
400	-	-	-	-	-	-	-	-	+	+	+	+	+	+	+	+	270	250

Знак «-» означает, что тройники указанных размеров не изготавливают



Наружный диаметр магистрали, D	Наружный диаметр отвления, d										Строительная полудлина L, мм	Строительная высота H, мм
	57	76	89	108, 114	159, 168	219	273	325	377	426		
57	+	-	-	-	-	-	-	-	-	-	50	45
76	+	+	-	-	-	-	-	-	-	-	65	60
89	+	+	+	-	-	-	-	-	-	-	80	70
108, 114	±	+	+	+	-	-	-	-	-	-	100	80
159, 168	±	±	+	+	+	-	-	-	-	-	130	110
219	±	±	±	+	+	+	-	-	-	-	160	140
273	±	±	±	±	+	+	+	-	-	-	190	175
325	±	±	±	±	±	+	+	+	-	-	220	200
377	±	±	±	±	±	+	+	+	+	-	240	225
426	±	±	±	±	±	+	+	+	+	+	270	250

Знак «-» означает, что тройники указанных размеров не изготавливают
 Знак «±» означает, что тройники указанных размеров изготавливают по согласованию