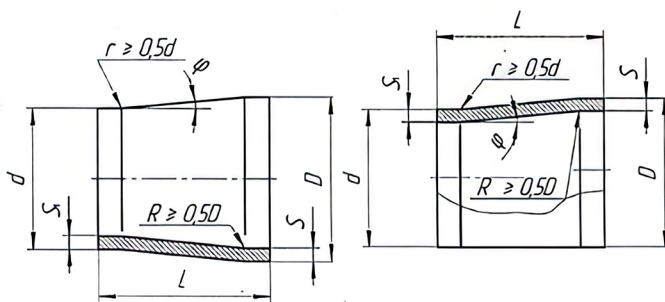
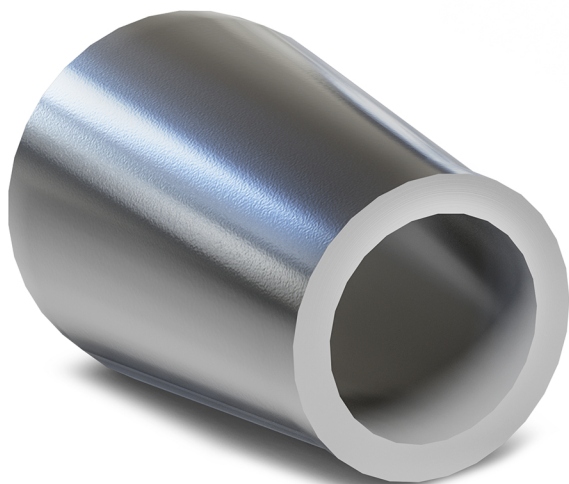


Больший наружный диаметр, D	Меньший наружный диаметр, d											
	57	76	89	108	114	159	168	219	273	325	377	426
Строительная длина L, мм												
76	70	—	—	—	—	—	—	—	—	—	—	—
89	75	75	—	—	—	—	—	—	—	—	—	—
108	80	80	80	—	—	—	—	—	—	—	—	—
114	80	80	80	80	—	—	—	—	—	—	—	—
159	75	75	130	130	130	—	—	—	—	—	—	—
168	75	75	130	130	130	130	—	—	—	—	—	—
219	±	±	95	95	95	95	140	140	—	—	—	—
273	±	±	±	140	140	140	140	180	180	—	—	—
325	±	±	±	±	±	140	140	180	180	180	—	—
377	±	±	±	±	±	±	±	220	220	220	—	—
426	±	±	±	±	±	±	±	220	220	220	220	—

Знак «—» означает, что переходы указанных диаметров и строительной длины не изготавливают
 Знак «±» означает, что переходы соответствующей строительной длины изготавливают по согласованию



Больший условный диаметр, DN	Меньший условный диаметр, dN											
	40	50	65	80	100	125	150	200	250	300	350	400
	Строительная длина L, мм											
65	–	70 (100)	–	–	–	–	–	–	–	–	–	–
80	75 (120)	75 (120)	75 (120)	–	–	–	–	–	–	–	–	–
100	–	80 (160)	80 (120)	80 (120)	–	–	–	–	–	–	–	–
125	–	100 (220)	100 (180)	100 (140)	100 (100)	–	–	–	–	–	–	–
150	–	–	–	130 (220)	130 (180)	130 (140)	–	–	–	–	–	–
200	–	–	–	–	–	140 (260)	140 (200)	–	–	–	–	–
250	–	–	–	–	–	–	180 (325)	180 (300)	–	–	–	–
300	–	–	–	–	–	–	–	180 (300)	180 (260)	–	–	–
350	–	–	–	–	–	–	–	220 (450)	220 (325)	220	–	–
400	–	–	–	–	–	–	–	220 (550)	220 (450)	220 (325)	220	–
500	–	–	–	–	–	–	–	–	–	300 (600)	300 (500)	300 (350)

Размеры, приведенные в скобках – строительная длина переходов, при условии выполнения угла наклона образующей к осевой линии 12 градусов