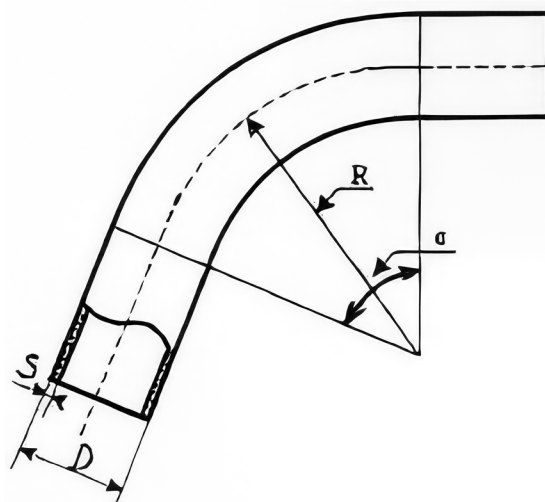
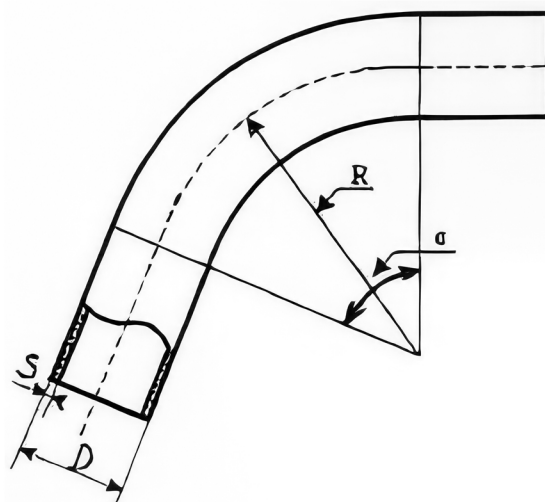


Условный диаметр DN	Наружный диаметр присоединяемых труб Dтр, мм	Радиус гiba R, мм	Угол гiba α, градусы
50	57	1,5DN – 5DN	3-90
65	76		
80	89		
100	108		
	114		
	114,3		
125	133		
150	159		
	168		
200	219		
	219,1		
250	273		
	273,1		
300	323,9		
	325		
350	355,6		
	377		
400	406		
	426		
500	508		
	530		
600	610		
	630		
700	711		
	720		
800	813		
	820		
1000	1016		
	1020		
	1067		



Наружный диаметр D, мм	57	76	89	108, 114	159, 168	219	273	325	377	426
Номинальный диаметр DN	50	65	80	100	150	200	250	300	350	400
Уголгиба, градус	3 - 90									
Радиус изгиба R, мм	1,5 DN	—	—	—	—	—	—	—	—	600
	2,0 DN	—	—	—	—	—	—	600	700	800
	2,5 DN	—	—	—	—	—	—	750	875	1000
	3,0 DN	—	—	—	—	450	600	750	900	1050
	3,5 DN	—	—	280	350	525	700	875	1050	1225
	4,0 DN	—	—	320	400	600	800	1000	1200	1400
	5,0 DN	250	325	400	500	750	1000	1250	1500	1750
	6,0 DN	300	390	480	600	900	1200	1500	1800	2100
	7,0 DN	350	455	560	700	1050	1400	1750	2100	2450
	8,5 DN	425	552,5	650	850	1275	1700	2125	2550	2975
	10,0 DN	500	650	800	1000	1500	2000	2500	3000	3500
	16,0 DN	800	1040	1280	1600	2400	3200	4000	4800	5600
	20,0 DN	1000	1300	1600	2000	3000	4000	5000	6000	7000
	25,0 DN	1250	1625	2000	2500	3750	5000	6250	7500	8750
30,0 DN	1500	1950	2400	3000	4500	6000	7500	9000	10500	
35,0 DN	1750	2275	2800	3500	5250	7000	8750	10500	12250	



Номинальный диаметр DN	Угол изгиба α , градус	Радиус гiba R , мм
От 150 до 350 включительно	1-27	Не менее 40 DN
400	1-21	
500	1-18	