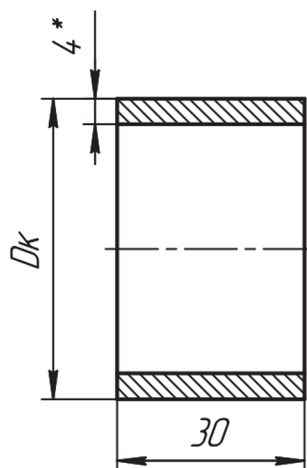
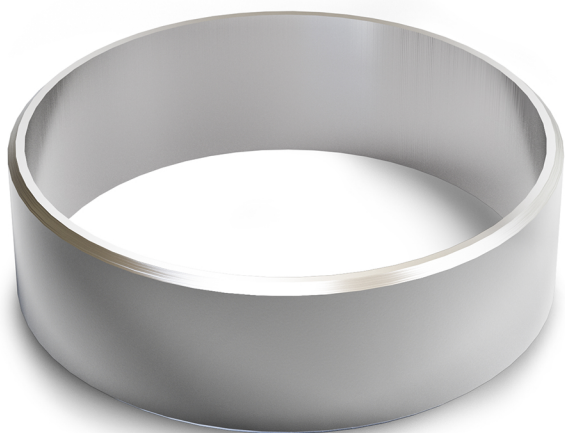
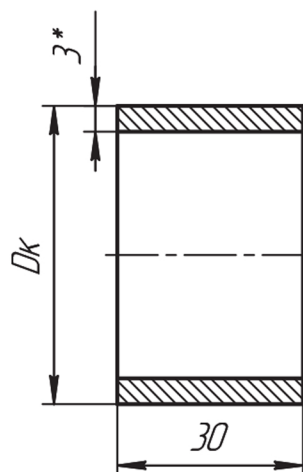
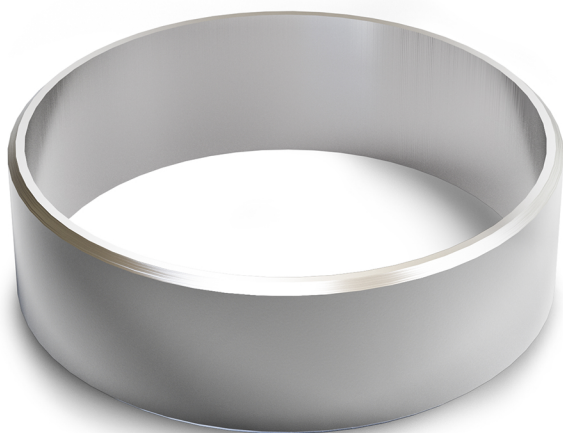


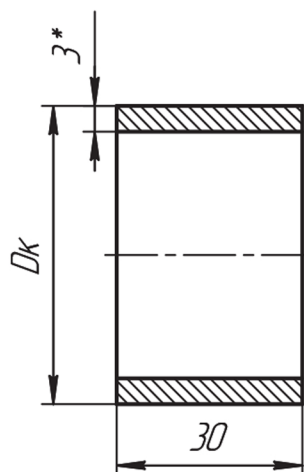
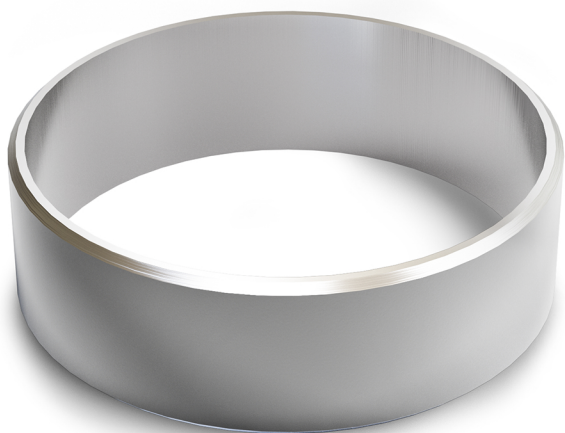
Обозначение	d	h	Марка стали	Масса, кг
01 OCT 24.125.44-89	38	30	Сталь 20	0,1
02 OCT 24.125.44-89	62			0,17
03 OCT 24.125.44-89	71			0,2
04 OCT 24.125.44-89	75	35		0,25
05 OCT 24.125.44-89	84			0,28
06 OCT 24.125.44-89	104			0,33
07 OCT 24.125.44-89	124	40		0,38
08 OCT 24.125.44-89	130			0,5



Обозначение	Условный проход		Dк	Марка стали	Масса, кг
	Штуцера Ду <sub>1</sub>	Основного трубопровода Ду			
01	80	350-900	79	08X18H10T	0,2
02		1000, 1200			
03	100	350-700	98		0,5
04		800-1200			0,3
05	125	350-500	121		0,4
06		600-1200			0,3
07	150	350, 400	147		0,5
08		500			
09		600-1200			
10	200	400	197		0,8
11		500			
12		600-700			
13		800-1200			
14	250	400	251		1,2
15		500			1,1
16		600-700			1,0
17		800-900			0,9
18		1000-1200			0,8
19	300	800	301		1,3
20		900-1000			1,2
21		1200			
22	350	800	365		1,8
23		900			1,7
24		1000			1,6
25		1200			1,5
26	400	1000	410		2,0
27		1200			1,9
28	500	1200	514		2,9



Обозначение	Условный проход		Dк	Марка стали	Масса, кг	
	Основного трубопровода Ду	Штуцера Ду <sub>1</sub>				
01	125, 150	80	82	Сталь 20	0,22	
02	200-250				0,20	
03	300-400				0,18	
04	500, 600				100	0,27
05	700-1600					0,26
06	150	0,25				
07	200	0,24				
08	250	0,23				
09	300-400	100	96		0,22	
10	400		100			
11	500-700		96		0,36	
12	700-1000		100			
13	800-1600	125	121		0,33	
14	200		125			
15	250		121		0,32	
16	300		125			
17	350, 400		150		121	0,30
18	500, 600	125				
19	600, 900	149			0,29	
20	700-1000	145				
21	700-1000	200			149	0,28
22	1200-1600		145			
23	250		149		0,45	
24			149			
25			145		0,43	
26	300	145	0,42			
27		149				
28		145	0,41			
29	350, 600	205	145		0,40	
30	350		149			
31	500, 600		145		0,39	
32			149			
33			700-900		145	0,38
34	100-1600	200	149		0,37	
35	300		145		0,36	
36	350		149	0,35		
37	400		205	0,70		
				0,67		
				0,66		
				0,64		



Обозначение	Условный проход		Dк	Марка стали	Масса, кг
	Основного трубопровода D <sub>y</sub>	Штуцера D <sub>y1</sub>			
38	500	200	205	Сталь 20	0,60
39	600, 700				0,57
40	800, 900				0,54
41	1000, 1200				0,52
42	1400, 1600				0,50
43	400	250	257		0,97
44	500				0,87
45	600				0,81
46	700				0,79
47	800				0,75
48	900			0,73	
49	1000, 1200			0,69	
50	1400, 1600			0,68	